



# LES SYSTÈMES DE REVÊTEMENT HAUTE PERFORMANCE

FABRIQUÉS ET INSTALLÉS OÙ QUE VOUS SOYEZ DANS LE MONDE

**STONHARD®**

EST. 1922

# SOLUTIONS SPECIFIQUEMENT ETUDIEES



## **PROTECTION COMPLÈTE CONTRE LA CORROSION**

Leader mondial de la protection polymère sans soudure depuis près d'un siècle, Stonhard fabrique et installe Stonchem, une gamme étendue de revêtements et de produits de rétention pour les environnements difficiles : confinement primaire et secondaire, zones de traitement, fosses et tranchées.

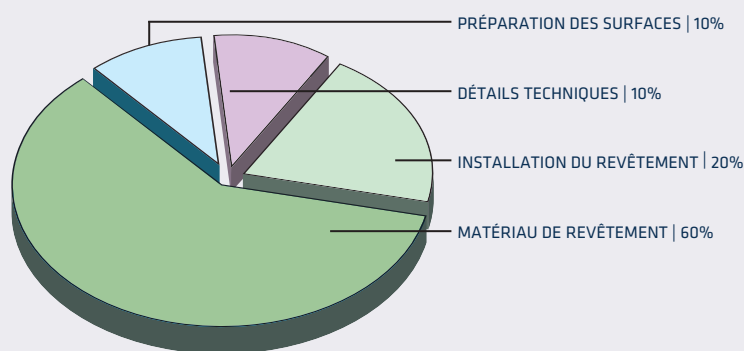
## **SATISFACTION DU CLIENT DU DÉBUT À LA FIN**

Stonhard se consacre à la satisfaction totale de ses clients, où qu'ils se trouvent dans le monde. Nous offrons une garantie unique couvrant les défauts de matériaux et de fabrication pour une période d'un an à compter de la date d'installation. Nos chargés d'affaires locaux et notre équipe spécialisée STONCHEM travaillent directement avec vous en vous aidant à évaluer les produits, à choisir les matériaux et en vous fournissant une assistance technique sur place. Nous restons votre interlocuteur unique sans intermédiaire ou distributeur.

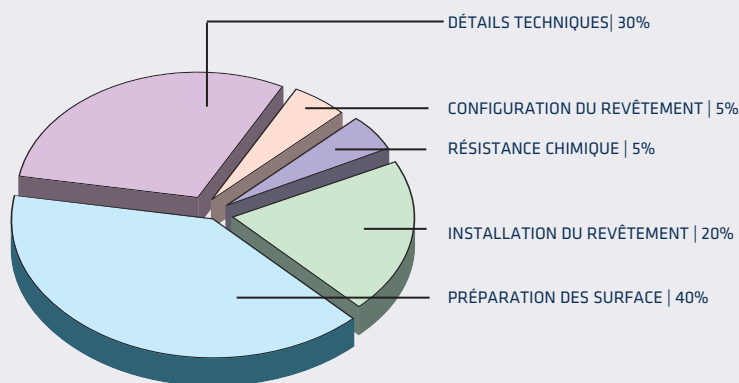


**LE CHOIX DU MEILLEUR SYSTÈME DE REVÊTEMENT N'EST QUE LE DÉBUT DE LA RÉOLUTION DE VOS PROBLÈMES DE CORROSION.** Les détails techniques, la préparation de la surface et l'installation sont des facteurs critiques qui influent sur les performances à long terme de votre système de revêtement. Performance à long terme de votre système de revêtement. Bien que ces éléments ne représentent que 40% du coût d'un système de revêtement type, le manque d'attention ou l'élimination de ces détails est à l'origine de 90% de tous les échecs de revêtement - **90%** !

Les solutions techniques de Stonhard prennent en compte tous les éléments de votre projet de revêtement. Cette approche minimise votre risque et fournit un retour maximal sur votre investissement. Consultez votre chargé d'affaires Stonhard pour discuter du système de revêtement qui répond à vos besoins.



**COÛT DU REVÊTEMENT INSTALLÉ**



**PROBLÈMES DE PERFORMANCE DU REVÊTEMENT**

**Etude technique** - menée par votre ingénieur d'affaires local Stonhard ou le spécialiste Stonchem régional de revêtement.

**Technologie des polymères** - Une famille complète de solutions polymères pour résoudre les problèmes de corrosion les plus difficiles.

**Options des système** - Une gamme complète de configurations de revêtement pour répondre à vos exigences chimiques exactes.

**Détails Techniques** - La différence entre une performance réussie à long terme et une défaillance précoce de la solution. Les dessins techniques sont disponibles pour vous aider à définir les spécifications de conception.

**Installation** - Des équipes d'application spécialement formées. Stonhard assume l'entière responsabilité des produits et de la main-d'œuvre.

**Services post-installation** - Suivi détaillé et inspection par votre responsable de territoire local.



Les environnements corrosifs exigent souvent des solutions pour une variété d'obstacles à l'aide d'un seul système. Un revêtement bien conçu doit tenir compte de deux facteurs critiques : l'exposition aux produits chimiques et les exigences physiques de l'application. Un système de résine approprié assure la protection et le confinement des produits chimiques utilisés dans votre application. La collecte d'informations sur les conditions d'utilisation (par exemple, les conditions de circulation, la durée et la fréquence d'exposition, les procédures d'entretien, les contraintes thermiques, etc.) permettra de sélectionner le meilleur système, garantissant une protection à long terme. Stonhard sait que les solutions supérieures commencent par une technologie polymère de pointe et une ingénierie système experte. Notre gamme complète de résines chimiques est spécifiquement formulée pour répondre aux besoins de tout environnement chimique - des éclaboussures et déversements légers aux services d'immersion sévères.

## TECHNOLOGIES DES POLYMÈRES

### Série 300

Cette série de produits à usage général est basée sur une résine époxy Bisphénol A hautement réticulée conçue pour protéger les substrats en béton contre une large gamme de produits chimiques dans une grande variété d'applications, y compris les installations de traitement de l'eau et des eaux usées. Elle est idéale pour une exposition à de faibles concentrations d'acides inorganiques et à des concentrations modérées de caustiques.

### Série 400

State-of-the-art polyurea-polyurethane hybrid technology  
La technologie hybride polyurée-polyuréthane de pointe est à l'origine de cette série de revêtements. Ce polymère unique est créé par une réaction d'addition nucléophile entre une résine à terminaison amine et hydroxyle et un isocyanate. Cette réaction permet la formation instantanée d'un film résistant et flexible. Convient parfaitement à l'exposition aux produits pétroliers, aux caustiques et aux concentrations modérées d'acides. Systèmes adaptés à une utilisation dans les installations de traitement de l'eau et des eaux usées.

### Série 500

La chimie brevetée donne lieu à une combinaison de résine époxy hybride produisant des durcisseurs cyclo aliphatiques et amines aliphatiques modifiés. Ce mélange unique crée une structure plus résiliente qui optimise l'équilibre entre la résistance chimique, la résistance aux chocs et la résistance aux cycles thermiques. Idéal pour une exposition aux alcalis, aux acides modérés et aux solvants de poids moléculaire élevé. REMARQUE : Nous proposons un revêtement de réservoir rempli de flocons, de qualité immersion, convenant aux applications chimiques et aux eaux/eaux usées. Demandez-nous des informations sur Stonchem 541

### Série 600

Cette résine époxy novolac est utilisée pour façonner notre système époxy le plus avancé. L'époxy novolac est synthétisé par époxydation sélective des multiples hydroxyles phénoliques de la résine novolac. La structure compacte qui en résulte présente une résistance aux températures élevées et aux produits chimiques. La meilleure exposition aux acides inorganiques, à l'acide sulfurique concentré, aux solvants agressifs et aux alcalis.

### Série 700

Cette série est conçue à partir d'une résine polyester insaturée à base d'acide chlorhydrique. Ce réseau polymère dense est physiquement fort et résistant à la plupart des produits chimiques oxydants. La meilleure exposition à l'acide nitrique, à l'acide chromique et au peroxyde d'hydrogène.

### Série 800

Une résine d'ester vinylique hautement réticulée constitue la base de cette série. La combinaison d'un petit nombre de groupes ester et d'un degré élevé de ramification se traduit par une excellente stabilité thermique et une résistance chimique étendue. La meilleure exposition aux acides organiques concentrés, aux acides inorganiques, à la plupart des solvants et aux alcalis.

Après avoir sélectionné la chimie du liant résineux approprié, il faut déterminer la configuration physique du système. Le tableau suivant donne un aperçu des configurations de système standard de Stonhard, qui sont conçues pour répondre aux environnements de revêtement typiques. Après une étude approfondie du site, Stonhard recommandera un système ou une combinaison de systèmes personnalisés pour répondre aux exigences spécifiques de chaque application. Les exigences spécifiques de chaque application.

Les différentes résines chimiques décrites à la page 4 sont identifiées dans le nom du système par un **X**, les deux derniers chiffres indiquant la configuration physique du système présentée dans le tableau. Les trois chiffres réunis désignent un système de revêtement complet. Par exemple, Stonchem 601 indique une technologie de résine de la série 600 (époxy novolac) avec une configuration physique X01.

	Applications/Interprétation Caractéristiques										Propriétés facultatives		Configurations		
	SUR LES FISSURES	TRAFFIC PIÉTONNIER	CHARIOTS À ROUES EN CAOUTCHOUC	CHARIOT ÉLEVATEUR & CAMION	IMPACT DE GOUGE	CHOCTHERMIQUE	CYCLISME THERMIQUE	SERVICE DE FARINE	CONDUCTEUR ANTI-ÉTINCELLES	TEXTURE	SANS SILICE				
STONCHEM X01/X21/X81 635 micron	○	●	○	○	○	○	●	✓	✓	✓	✓				
STONCHEM X02/X22/X82 1 mm	○	●	○	○	○	○	○	✓	✓	✓	✓				
STONCHEM X10/620 3 mm	○	●	●	●	●	○	○	✓	✓	✓					
STONCHEM X30 1,5 - 6 mm	○	●	●	●	●	○	○				✓				
STONCHEM X55 1 mm	○	●	○	○	○	○	○				✓				
STONCHEM X56/X26/X86 1,5 mm	○	●	○	○	○	○	○				✓				
STONCHEM X58/X58 HD 3 - 4 mm	○	●	○	○	○	○	○				✓				
STONCHEM X77 3 mm	○	●	○	○	○	○	○				✓				
STONCHEM X78/X28/X88 3,5 mm	○	●	○	○	○	○	○				✓				
STONCHEM 441/444 762 micron - 3 mm	○	●	○	○	○	○	○				✓				
STONCHEM 457 2 - 3 mm	○	●	○	○	○	○	○				✓				

● = Recommandée ○ = Recommandée w/ Limites ○ = Non Recommandé

X2X = systèmes conducteurs anti-étincelles

X8X = systèmes sans silice

# DÉTAILS TECHNIQUES



## PRODUITS COMPLÉMENTAIRES

### Coulis

**Stonset CG4** – un coulis époxy novolac, coulable, ultra résistant aux produits chimiques conçu pour la mise en place de tampons, de machines et de colonnes, ainsi que pour le resurfaçage et la protection de zones dans un délai d'exécution rapide.

**Stonset CG5** – un coulis époxy coulable conçu pour la mise en place d'équipements lourds, de machines, pompes, etc.

**Stonset CR5** – un coulis époxydique non poreux à prise rapide, utilisé pour réparer les vides et les érosions dans le béton, idéal pour être utilisé sous les systèmes de revêtement époxy.

**Stonset TG6** – coulis à base de polyuréthane à prise rapide, applicable à la truelle, conçu pour réparer les trous et les parties abîmées des supports en béton.

**Stonset TG8** – un coulis à base d'ester vinylique à prise rapide utilisé pour réparer les trous et les parties abîmées des supports en béton. A utiliser sous les systèmes séries 700 et 800 de Stonchem uniquement.

**Stonset PM5** – un matériau de colmatage époxydique à haute résistance utilisé pour remplir les trous et les vides sur les surfaces verticales et horizontales

**Stonset PM8** – un matériau de colmatage à base d'ester vinylique à haute résistance utilisé pour colmater les trous et parties abîmées sur les surfaces verticales.

**Stonset PC3** – un produit de colmatage à base de ciment modifié utilisé pour colmater les trous et les zones abîmées sur les surfaces verticales sans ajouter d'épaisseur significative au support.

### Mastics/Elastomères

**Stonflex MP7/MN7** – un mastic polyuréthane pour les joints à fort mouvement sur des surfaces horizontales et verticales.

**Stonflex CR9** – un scellant pour joints à deux composants, à base de fluoro-élastomère qui présente une résistance chimique exceptionnelle à la plupart des acides, aux alcalis et aux solvants.

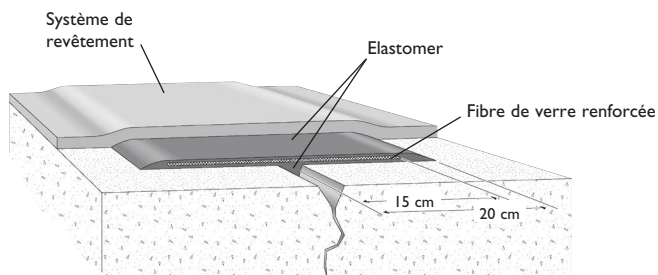
**Stonproof CT5** – membrane époxy souple à deux composants, renforcée de fibres de verre, conçue pour le pontage des fissures.

**Stonproof XT7** – un hybride polyuréthane/polymère à deux composants, appliqué par voie liquide, utilisé pour l'imperméabilisation et le pontage des fissures.

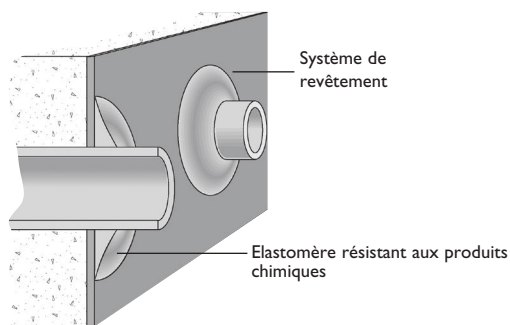


## SYSTÈMES DE REVÊTEMENT SANS SOUDURE

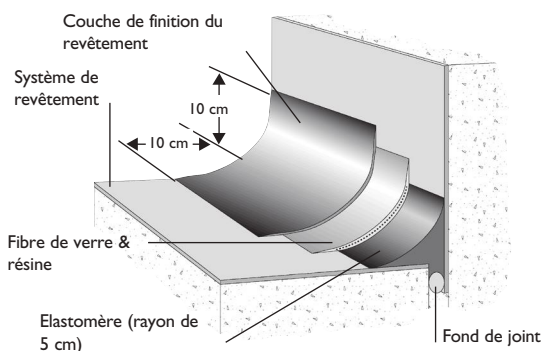
L'équipe de spécialiste STONCHEM se consacre exclusivement à la protection contre la corrosion des supports béton. Et une bonne protection commence par une conception et des détails d'ingénierie appropriés. Notre expérience dans les revêtements des zones de confinement primaire et secondaire nous permet de vous offrir les solutions les plus sûres, les plus efficaces et les plus durables, du produit à son installation. Stonhard propose également des systèmes de sol résine pour aller avec vos solutions de protection chimiques des sols.



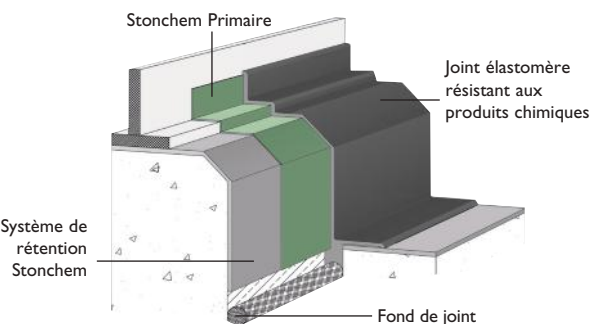
TRAITEMENT DE FISSURES  
RÉPARATION RENFORCÉE DE FISSURE



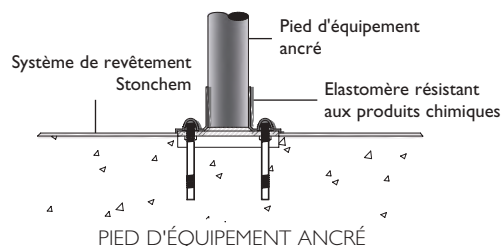
JOINT POUR LES PASSAGES DE TUYAUX



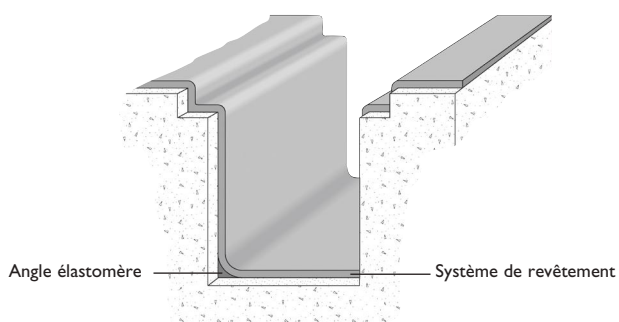
TRAITEMENT DES JOINTS  
HORIZONTAL - VERTICAL JOINT D'ISOLATION



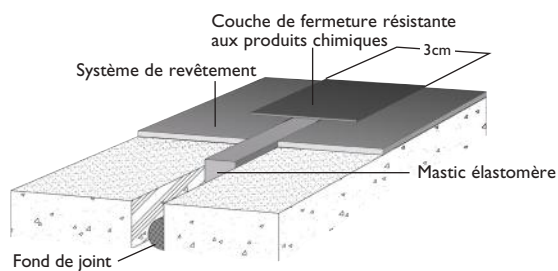
JOINT POUR LE TRAITEMENT DU  
FOND DE CUVE ET DES FONDATIONS



PIED D'ÉQUIPEMENT ANCRÉ



TRAITEMENT POUR PUISARDS ET TRANCHÉES



TRAITEMENT DES JOINTS RÉSISTANT AUX  
PRODUITS CHIMIQUES

STONHARD est un leader mondial dans la fabrication et l'installation de systèmes de résine pour les sols, murs et rétentions avec une présence commerciale dans plus de 65 pays. Visitez [stonhard.com](http://stonhard.com) pour trouver notre site proche de chez vous.



# STONHARD®

Rue du Travail 9  
1400 Nivelles  
Belgique  
+ (32) 67 493710  
[info@stonhard.be](mailto:info@stonhard.be)  
[www.stonhard.be](http://www.stonhard.be)

Stonhard estime que les informations contenues dans ce document sont vraies et précises. Stonhard ne donne aucune garantie, expresse ou implicite, sur la base de cette documentation et n'assume aucune responsabilité pour les dommages consécutifs ou accidentels liés à l'utilisation de ces produits et systèmes décrits, y compris toute garantie de qualité marchande ou d'adéquation. Les informations contenues dans ce document sont uniquement destinées à une évaluation.

**Stonhard HQ**  
Maple Shade, NJ 08052  
USA  
© Stonhard 2023

